

Instrucciones de instalación

Máquina centrifugadora

WH6–14LAG
Clarus Vibe
Tipo W3...



Electrolux
PROFESSIONAL

Indice

Indice

1	Advertencias de seguridad.....	5
1.1	Información general sobre seguridad.....	6
1.2	Sólo para uso comercial.....	6
1.3	Copyright.....	6
1.4	Símbolos.....	6
2	Condiciones y exclusiones de la garantía.....	7
3	Características técnicas.....	8
3.1	Características técnicas.....	9
3.2	Conexiones.....	9
4	Montaje.....	10
4.1	Desembalaje.....	10
4.2	Instrucciones para reciclar el embalaje.....	12
4.3	Colocación.....	13
4.4	Instalación mecánica.....	14
5	Conexión de agua.....	15
6	Dureza del agua y dosificación.....	17
7	Conexión para los sistemas de dosificación externos.....	18
7.1	Jetsave y Dosave.....	18
7.1.1	Conexión del tubo.....	18
8	Conexión de desagüe.....	19
9	Conexión eléctrica.....	20
9.1	Instalación eléctrica.....	20
9.2	Conexiones eléctricas.....	20
9.3	Conexión de máquina con anillo de ferrita.....	21
9.4	Conexión de la máquina.....	22
9.5	Conector con resistencia de terminación.....	23
9.6	Este modelo se puede convertir de 380-415 V 3N CA a 220-240 V 1N CA con potencia reducida.....	24
10	Conexión de vapor.....	25
11	Al encender la máquina por primera vez.....	26
12	Prueba de funcionamiento.....	27
13	Información sobre la eliminación.....	28
13.1	Reciclaje y eliminación de equipos.....	28
13.1.1	Reciclaje.....	28
13.1.2	Procedimiento para la eliminación de equipos y la recuperación de componentes/ materiales.....	28
13.2	Eliminación del embalaje.....	29

El fabricante se reserva el derecho de modificar el diseño y las especificaciones de los materiales.

1 Advertencias de seguridad

- El mantenimiento solo deberá realizarlo personal autorizado.
- Solo deben emplearse repuestos, accesorios y consumibles autorizados.
- Utilice solo detergente para el lavado de prendas con agua. No utilice nunca productos de limpieza en seco.
- Utilice mangueras de agua nuevas para la máquina. No hay que utilizar mangueras de agua usadas.
- En ninguna circunstancia ha de anularse el cierre de la puerta de la máquina.
- Si la máquina tiene alguna avería, deberá comunicarse lo antes posible a la persona responsable. Es muy importante para su propia seguridad y la de otras personas.
- NO DEBE MODIFICARSE ESTE APARATO.
- A la hora de realizar el mantenimiento o de reemplazar piezas, la alimentación debe estar desconectada.
- Cuando se desconecta el suministro, el operador debe comprobar si la máquina está desconectada (que se ha desenchufado y sigue desenchufada) desde cualquier punto al que tenga acceso. Si no es posible, debido a la estructura o la instalación de la máquina, se incluirá una desconexión con un sistema de bloqueo en la posición aislada.
- Según las normas de cableado: monte un interruptor multipolar antes de la máquina para facilitar la instalación y tareas de mantenimiento.
- Si la placa de datos técnicos indica voltajes o frecuencias nominales diferentes, (separados por la barra invertida /), en el manual de instalación figuran instrucciones para ajustar el aparato en función del voltaje o la frecuencia nominales que sean necesarios.
- Los equipos fijos no cuentan con sistemas de desconexión de la red eléctrica, con una separación de contactos de todos los polos que permita la desconexión total en una situación de sobrevoltaje de categoría III. El sistema de desconexión debe incorporarse al cableado fijo de acuerdo con la normativa sobre cables.
- Las aberturas de la base no se obstruirán con una alfombra.
- Peso máximo de ropa seca: WH6–14LAG: 14,5 kg.
- Nivel de presión acústica de emisiones ponderada en A en los lugares de trabajo:
 - Lavado: WH6–14LAG: <70 dB(A).
 - Centrifugado: WH6–14LAG: <70 dB(A).
- Presión máxima de entrada de agua: 1000 kPa
- Presión mínima de entrada de agua: 50 kPa
- Requisitos adicionales para los siguientes países; AT, BE, BG, HR, CY, CZ, DK, EE, FI, FR, DE, GR, HU, IS, IE, IT, LV, LT, LU, MT, NL, NO, PL, PT, RO, SK, SI, ES, SE, CH, TR, UK:
 - El aparato se puede utilizar en una zona abierta al público.
 - La máquina puede ser utilizada por niños de más de 8 años y personas con capacidad física, sensorial o mental reducida, o con falta de experiencia y conocimientos, si han sido entrenadas para utilizarla por parte de la persona responsable de su seguridad y comprenden los riesgos asociados. Los niños no deben jugar con la máquina. La limpieza y el mantenimiento no los realizarán niños sin supervisión.
 - Los niños de menos de 3 años deben mantenerse alejados salvo que exista una supervisión constante.

- Requisitos adicionales para otros países:
 - Esta máquina no ha sido diseñada para ser utilizada por personas (inclusive menores de edad) con capacidad física, sensorial o mental reducida, o con falta de experiencia y conocimientos, a menos que hayan sido entrenadas para utilizarla por parte de la persona responsable de su seguridad. Vigile que los niños no jueguen con la máquina.
 - Este aparato no está destinado para uso doméstico, sino para su uso en aplicaciones similares tales como: áreas de cocina para el personal en tiendas, oficinas y otros entornos laborales, casas de campo, por clientes en hoteles, moteles y otros entornos residenciales, entornos tipo bed and breakfast, áreas de uso común en bloques de apartamentos o en lavanderías.

1.1 Información general sobre seguridad

La máquina ha sido diseñada únicamente para el lavado con agua.

No rocíe la máquina con agua.

Para evitar daños en la electrónica (y otras piezas) como resultado de condensaciones, las máquinas deben almacenarse a temperatura ambiente durante 24 horas antes de utilizarse por primera vez.




1.2 Sólo para uso comercial

Las máquinas de este manual se han fabricado únicamente para uso comercial e industrial.

1.3 Copyright

Este manual es exclusivamente para la consulta del operador y solo se puede ceder a terceros con la autorización de Electrolux Professional AB.

1.4 Símbolos

	Precaución
	Precaución, alto voltaje
	Lea las instrucciones antes de utilizar la máquina

2 Condiciones y exclusiones de la garantía

Si la compra de este producto incluye cobertura de garantía, esta se otorga de acuerdo con la normativa local y sujeta a que el equipo se instale y use para los fines previstos, de acuerdo con la documentación correspondiente.

La garantía es efectiva cuando el cliente ha utilizado piezas originales y realizado el mantenimiento de acuerdo con la documentación de usuario y mantenimiento de Electrolux Professional AB, disponible en papel o en formato electrónico.

Electrolux Professional AB recomienda específicamente el uso de agentes de limpieza, aclarado y descalcificación autorizados por Electrolux Professional AB para obtener resultados óptimos y conservar la eficiencia del producto a lo largo del tiempo.

La garantía de Electrolux Professional AB no cubre:

- El coste de desplazamientos del servicio técnico para la entrega y recogida del producto.
- Instalación.
- Formación en el uso del equipo.
- Sustitución (o suministro) de piezas sujetas a desgaste salvo que sean resultado de defectos de material o fabricación, que se hayan comunicado en el plazo de una (1) semana desde la avería.
- Corrección del cableado externo.
- Corrección de reparaciones no autorizadas, así como de daños, desperfectos e insuficiencias provocados por:
 - Capacidad insuficiente o anómala de los sistemas eléctricos (corriente/voltaje/frecuencia, incluidos picos e interrupciones).
 - Suministro inadecuado o interrumpido de agua, vapor, aire, gas (incluidas impurezas u otros elementos que no cumplan los requisitos técnicos de cada equipo);
 - Piezas de fontanería, componentes o productos consumibles de limpieza que no estén autorizados por el fabricante.
 - Negligencia, mal uso, abuso o incumplimiento, por parte del cliente, de las instrucciones de uso y mantenimiento detalladas en la documentación correspondiente al equipo.
 - Incorrección o deficiencia de: instalación, reparación, mantenimiento (incluida la manipulación, las modificaciones y las reparaciones realizadas por terceros no autorizados) y modificación de los sistemas de seguridad.
 - El uso de componentes que no sean originales (como consumibles, piezas de desgaste o repuestos).
 - Condiciones ambientales que provoquen tensiones térmicas (como sobrecalentamiento/congelación) o químicas (como corrosión/oxidación).
 - Objetos extraños colocados o contenidos en el producto.
 - Accidentes o fuerza mayor.
 - Transporte y manipulación, incluidos rayaduras, abolladuras, astillamiento u otros daños del acabado del producto, salvo que dichos daños sean consecuencia de defectos de material o fabricación, comunicados en el plazo de una (1) semana desde la fecha de entrega, salvo que se haya acordado de otro modo.
- Productos en los que el número de serie original se haya eliminado, alterado o no pueda observarse con facilidad.
- Sustitución de bombillas, filtros u otros consumibles.
- Accesorios y software no autorizados o especificados por Electrolux Professional AB.

La garantía no incluye actividades de mantenimiento planificadas (incluidas las piezas necesarias para ello) ni el suministro de agentes de limpieza, salvo que se especifique por algún acuerdo local, sujeto a las condiciones del lugar.

Consulte en el sitio web de Electrolux Professional AB la lista de centros de atención al cliente autorizados.

3 Características técnicas

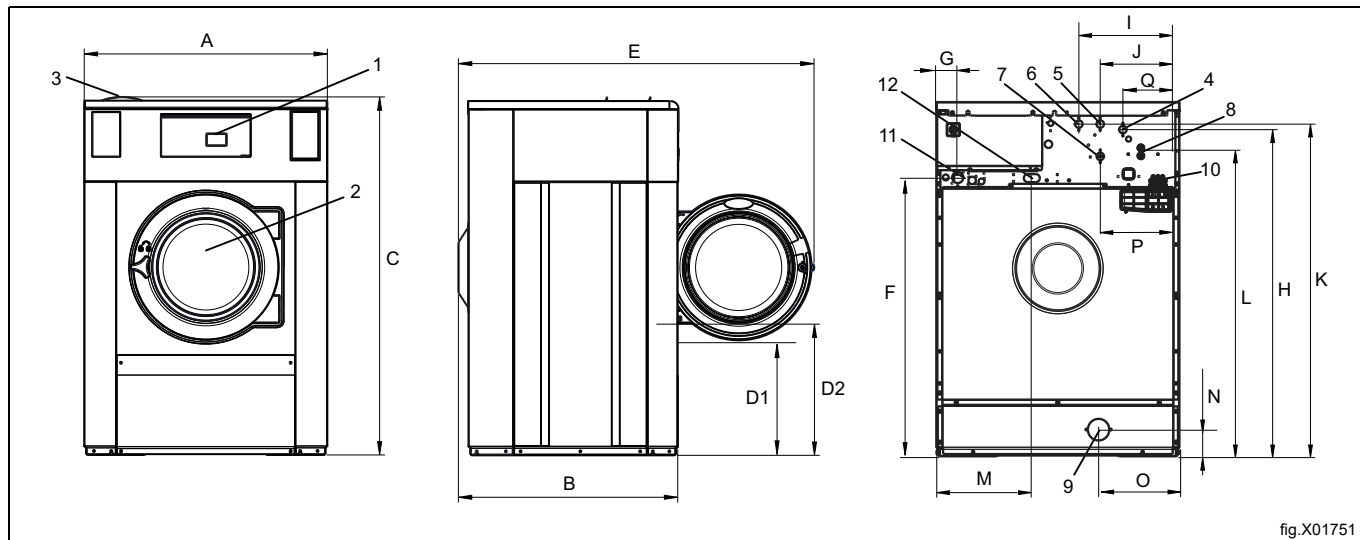


fig.X01751

1	Panel de funcionamiento
2	Apertura de puerta: \varnothing 395 mm
3	Cubeta del detergente
4	Agua fría/caliente (recipiente de detergente)
5	Agua fría
6	Agua caliente
7	Agua fría/caliente o agua reutilizada con presión de la red (opción)
8	Agua reutilizada del depósito o la bomba, o suministro de detergente líquido
9	Desagüe
10	Suministro de detergente líquido
11	Conexión eléctrica
12	Conexión de vapor

mm	A	B	C	D1	D2	E	F	G
	910	820	1345	440	515	1310	1050	80

mm	H	I	J	K	L	M	N	O
	1245	375	295	1225	1125	360	105	305

mm	P	Q
	295	210

3.1 Características técnicas

Peso, neto	kg	263
Volumen del tambor	litros	130
Diámetro del tambor	mm	650
Velocidad del tambor durante el lavado	rpm	44
Velocidad del tambor durante el centrifugado	rpm	1113
Factor G, máx.		450
Calentamiento: Electricidad	kW	13
Calentamiento: Vapor		x
Calentamiento: Agua caliente		x
Frecuencia de la fuerza dinámica	Hz	18,6
Carga sobre el suelo en centrifugado máximo	kN	3.1± 0.5
Nivel de potencia/presión del sonido durante el centrifugado*	dB (A)	78/62
Nivel de potencia/presión del sonido durante el lavado*	dB (A)	63/48
Emisiones térmicas de la potencia instalada, máx.	%	5

* Niveles de potencia del sonido medidos conforme a la norma ISO 60704.

3.2 Conexiones

Válvulas de agua	DN BSP	20 3/4"
Presión recomendada del agua	kPa	200-600
Presión operativa continua	kPa	50-800
Capacidad en 300 kPa	l/min	20
Válvula de descarga ø exterior	mm	75
Capacidad de descarga	l/min	170
Conexión de la válvula de vapor	DN BSP	15 1/2"
Presión recomendada del vapor	kPa	300-600
Límites de funcionamiento para la válvula de vapor	kPa	50-800

4 Montaje

4.1 Desembalaje

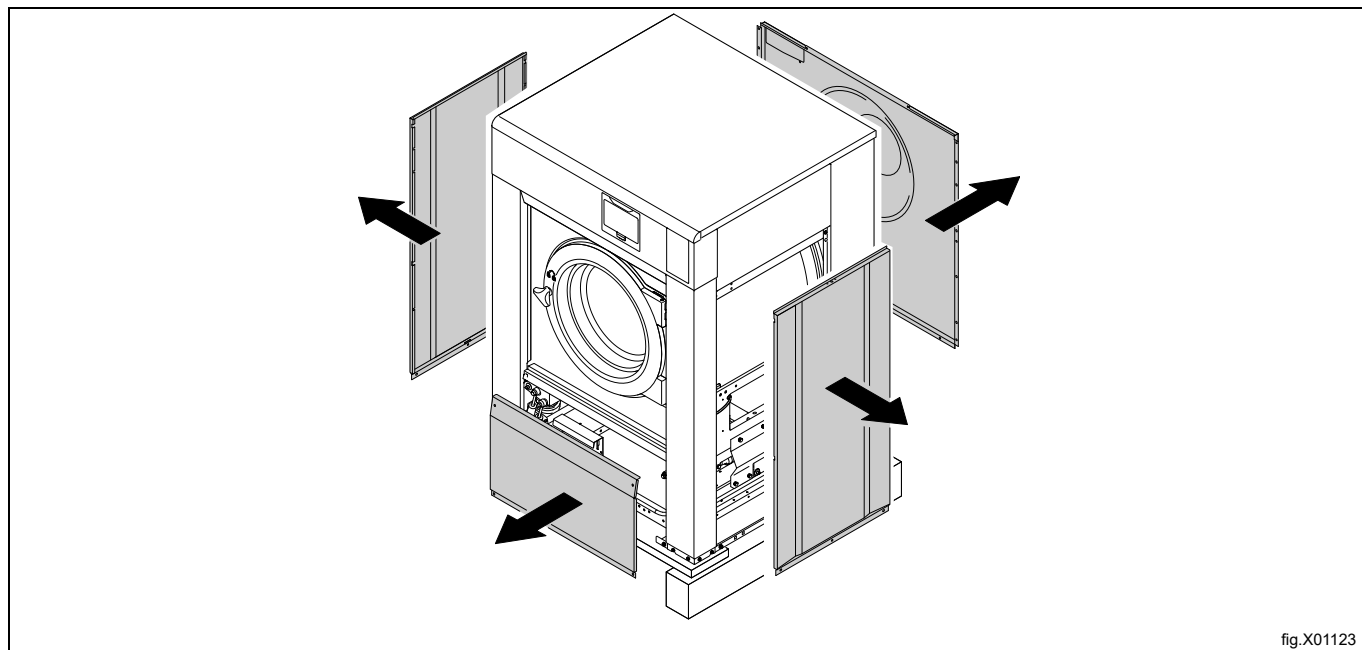
Retirada de los pernos entre la máquina y el palet

Nota!

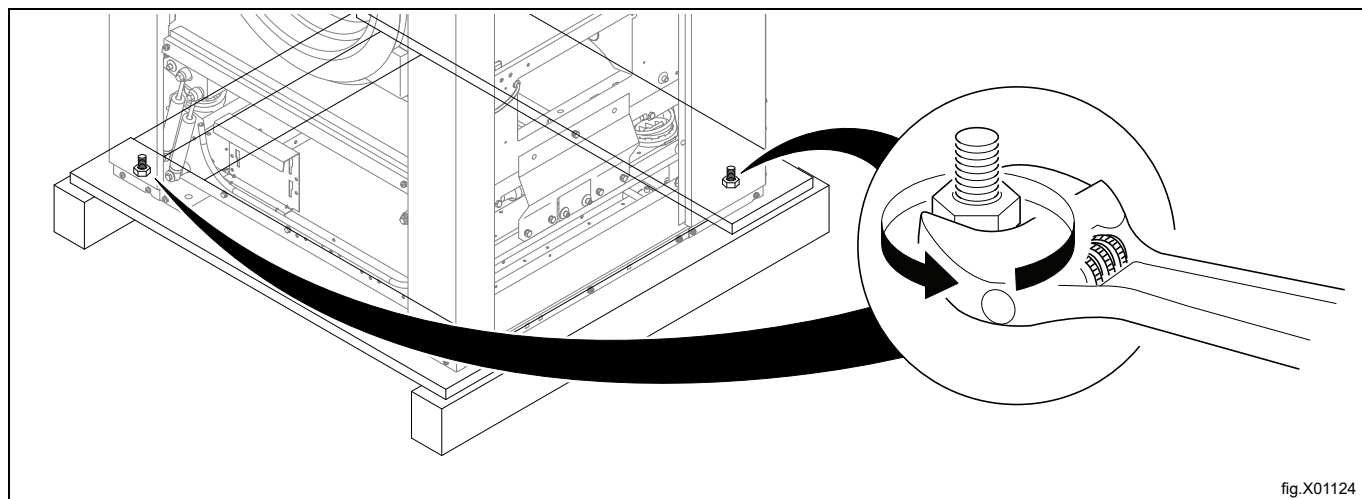
Se recomienda que el desembalaje lo efectúen dos personas.

Retire los paneles laterales.

Retire los paneles delantero y trasero.



Desatornille los pernos entre la máquina y el palet.



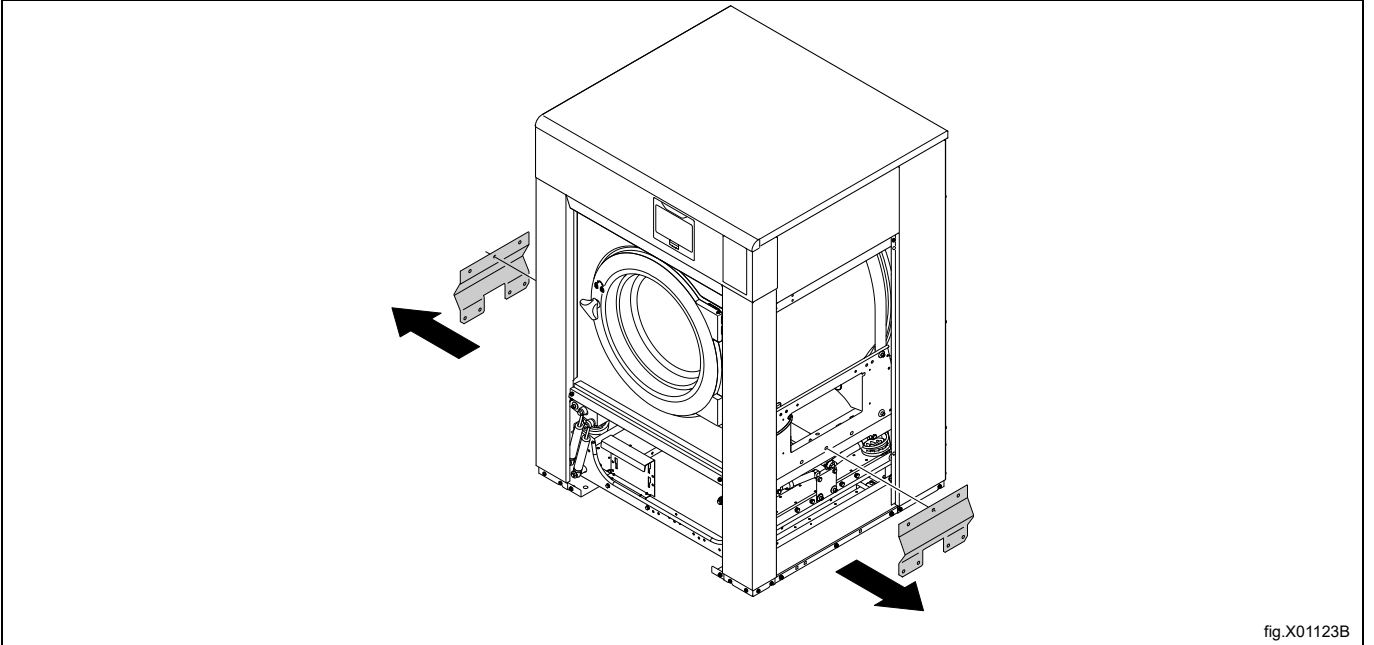
Separe la máquina del palet.

Retirada de las sujeciones de transporte

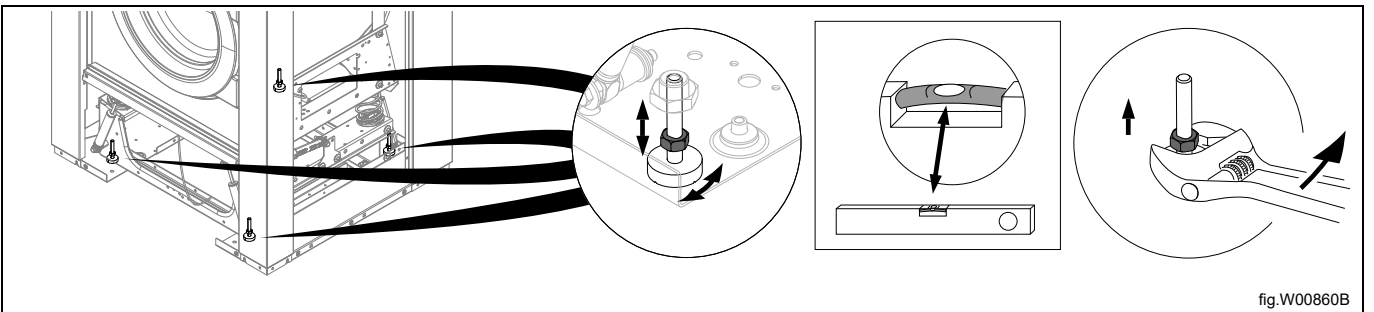
Cuando se coloque la máquina en la posición final o aproximada, retire los cuatro soportes de transporte. Guarde los soportes de transporte por si la máquina deba volver a transportarse en el futuro.

Nota!

Una vez retiradas las sujeciones de transporte, manipule la máquina con cuidado para evitar daños en los componentes de la suspensión.



Una vez que la máquina esté situada en la posición final, monte las patas de apoyo (si la máquina no se montará sobre una base).



4.2 Instrucciones para reciclar el embalaje

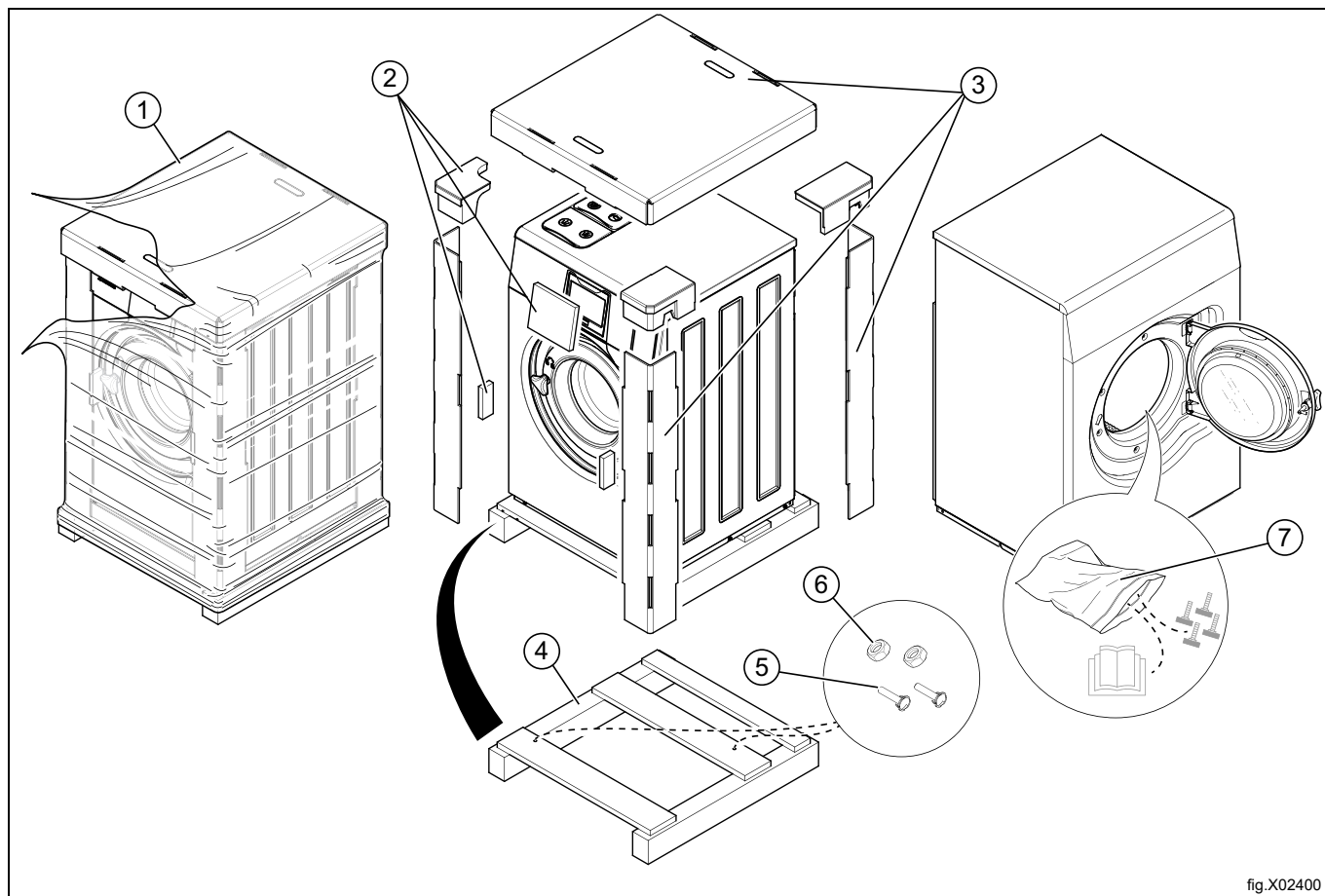


fig.X02400

Fig.	Descripción	Código	Tipo
1	Película envolvente	LDPE 4	Plástico
2	Protección de esquinas	PS 6	Plástico
3	Embalaje de cartón	PAP 20	Papel
4	Palet	FOR 50	Madera
5	Tornillo	FE 40	Acero
6	Tuerca	FE 40	Acero
7	Bolsa plástica	PET 1	Plástico

4.3 Colocación

Instale la máquina cerca de un desagüe de suelo o un desagüe abierto.

Coloque la máquina en un lugar donde disponga de espacio para trabajar, tanto el usuario como el personal de asistencia.

La imagen muestra la distancia mínima respecto a la pared y otras máquinas. Si no se respetan las distancias indicadas, será difícil acceder para realizar tareas de mantenimiento y servicio.

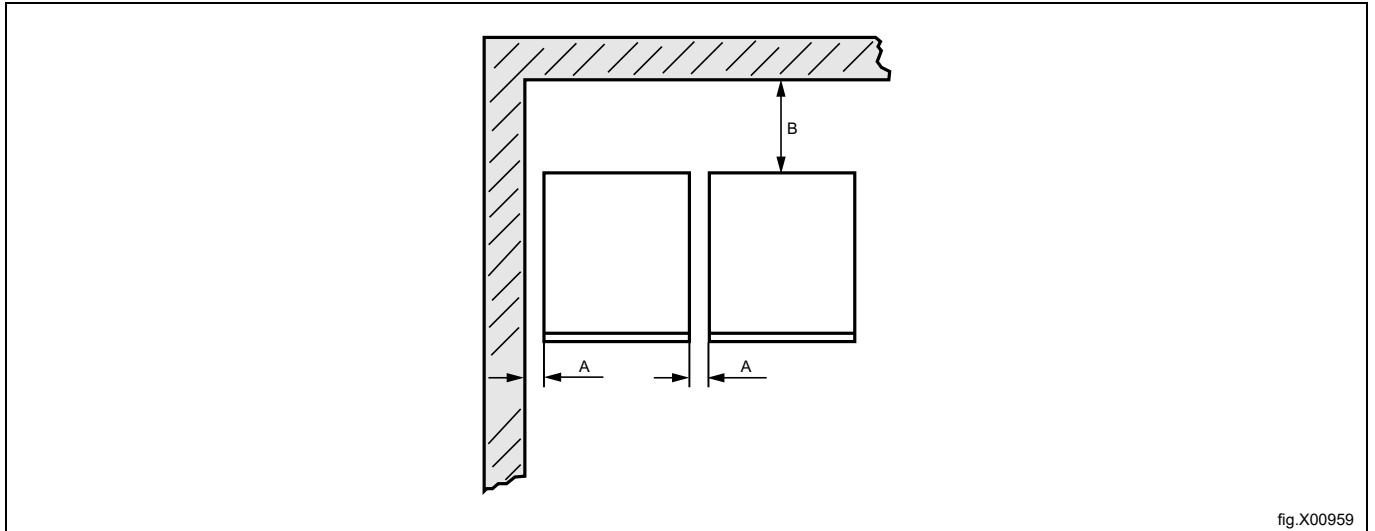


fig.X00959

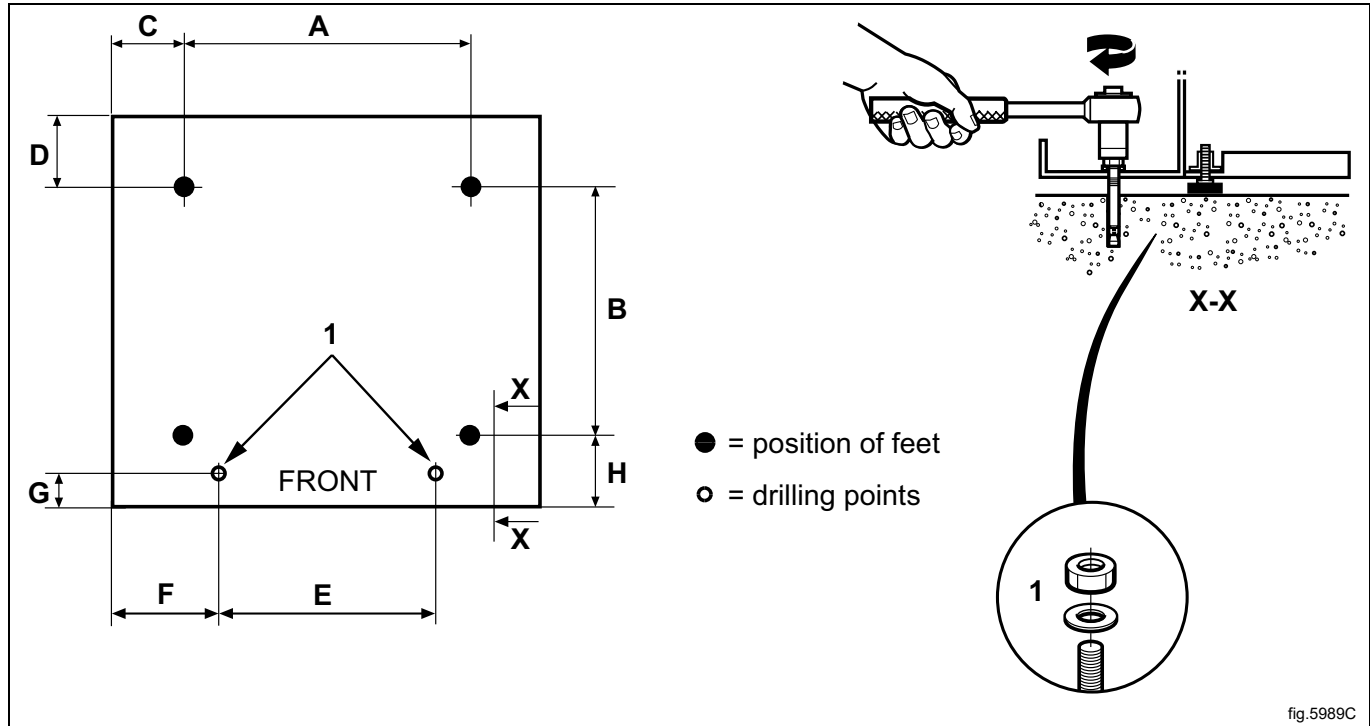
A	25 mm
B	500 mm

4.4 Instalación mecánica

Si la máquina no se tiene que montar sobre una base, debe fijarla al suelo utilizando los pernos de expansión que se proporcionan.

En la tabla se indica la posición correcta de las patas y los puntos de perforación.

Marque y perforo dos orificios (\varnothing 10 mm) de unos 50 mm de profundidad en la posición (1).



	A	B	C	D	E	F	G	H
mm	635	490	135	175	515	195	65	125

Coloque la máquina sobre los dos orificios en la parte delantera de la máquina.

Nivele la máquina ajustando las patas. Enrosque las patas al máximo antes de empezar a nivelar la máquina. De este modo, la máquina se mantendrá más estable.

La altura de ajuste máxima de las patas es de 50 mm.

Introduzca los pernos de expansión (1) en los orificios perforados en el suelo. Coloque las arandelas y tuercas y apriételas a un par de 5 Nm.



Es crucial que la máquina está bien nivelada en ambos planos.
Vuelva a montar los paneles cuando corresponda.



5 Conexión de agua

La conexión de entrada de agua a la máquina debería realizarse por medio de válvulas de cierre manual y filtros que faciliten la instalación y el mantenimiento.

Limpie las tuberías y las mangueras antes de instalarlas.

Utilice mangueras de agua nuevas para la máquina. No hay que utilizar mangueras de agua usadas.

Los tubos flexibles deben ser del tipo y grado homologados, así como cumplir la norma IEC 61770 y cualquier normativa local aplicable.

Las mangueras instaladas deben colgar ligeramente.

Todas las tomas de la máquina deben estar conectadas. La tabla contiene las diferentes opciones de conexión, que variarán en función del tipo de agua que se va a conectar a la máquina. Encontrará más información en el panel que está encima de las conexiones.

	Tipo de agua	Conexión de agua
	<ul style="list-style-type: none"> • Fría y caliente 	<ol style="list-style-type: none"> 1. Fría 2. Caliente 3. Fría (para dosificador de detergente) / Caliente

Países de la UE: Se deberá instalar una válvula de retención doble conforme a la norma EN 13959 y una manguera de entrada conforme a la norma EN 61770 para cada entrada (A).

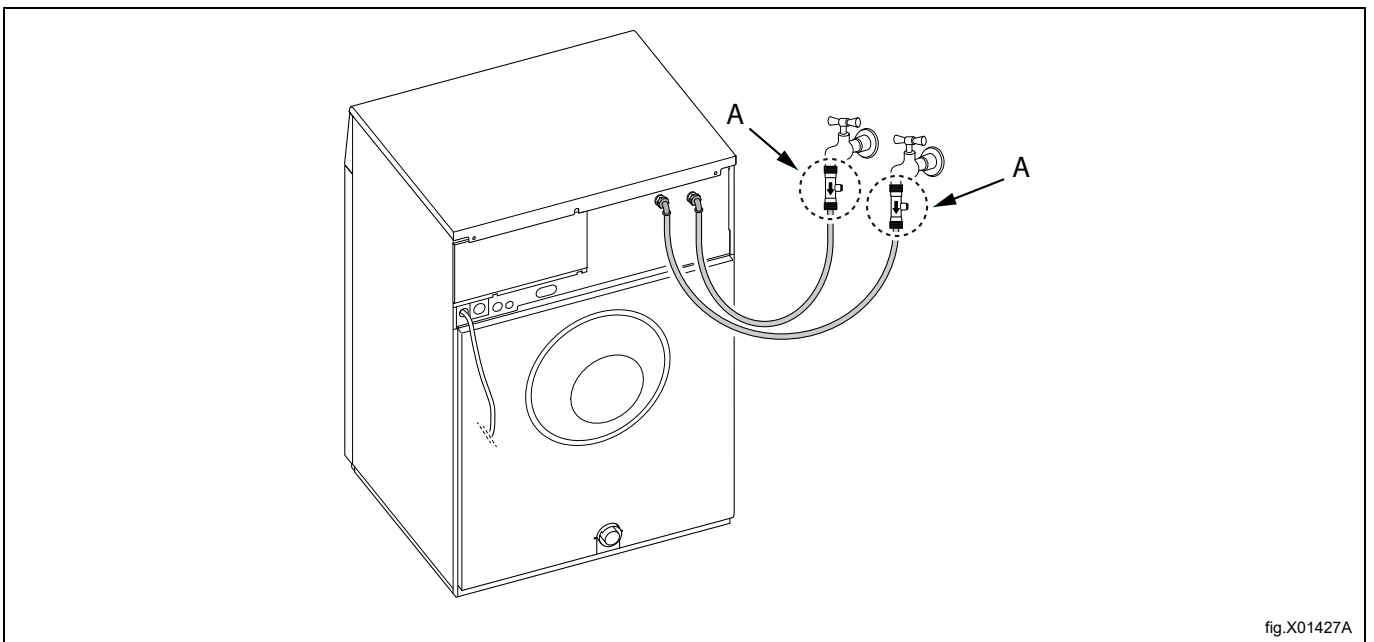
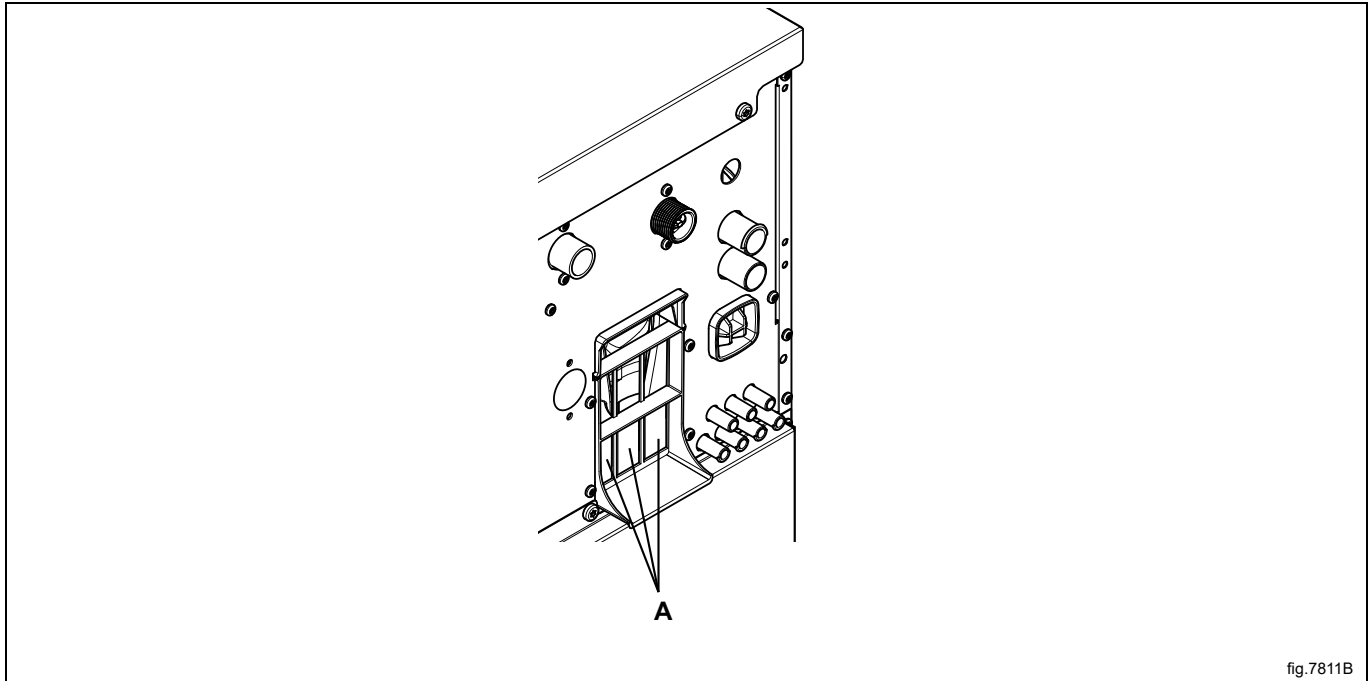


fig.X01427A

Retire las tres cubiertas de plástico (A).

**Nota!**

En las máquinas sin calentamiento con programas de cuidado avanzado Lagoon, los programas requieren un calentamiento previo (25°C) para las válvulas de agua fría.

Nota!

La temperatura de entrada del agua no debe superar los 25°C. De superarlos, deberá instalarse un sistema de enfriamiento del agua.

Presión hidráulica:

Presión de funcionamiento continua: 50–800 kPa (0.5-8 kp/cm²)

Máxima: 1000 kPa (10 kp/cm²)

Recomendada: 200–600 kPa (2–6 kp/cm²)

Nota!

Si la presión del agua es inferior al valor mínimo, no se pueden garantizar los resultados óptimos del lavado en algunos programas.

6 Dureza del agua y dosificación

Compruebe la dureza del agua en su localidad y ajuste la dosis según las tablas. Las tablas muestran diferentes dosis para diferentes programas.

Existe un kit de dureza del agua con el número de referencia 0S0586.

WH6-14LAG con carga Lagoon completa (10 kg)

Escala de durezas del agua			ppm	Ablandador de agua	W01 - Detergente Lagoon Sensitive	
°D	°F	°E			Programa Lana alto/medio Con pesaje	
					Dosis ml/kg	Dosis carga m/completa
0-5	0-9	0-6	0-90	No se necesita	8,3	83
5-10	9-18	6-12	90-180	Preferible	9,6	96
10-15	18-27	12-19	180-270	Recomendado	11,7	117
> 15	> 27	> 19	> 270	Altamente recomendado	12,5	125

Escala de durezas del agua			ppm	Ablandador de agua	W02 - Detergente Lagoon Delicado			
°D	°F	°E			Programa Sintéticos - mezcla medio/bajo, cortinas Con pesaje		Programa 40 Delicado Con pesaje	
					Dosis ml/kg	Dosis carga m/completa	Dosis ml/kg	Dosis carga m/completa
0-5	0-9	0-6	0-90	No se necesita	8,3	83	6,0	60
5-10	9-18	6-12	90-180	Preferible	9,6	96	7,0	70
10-15	18-27	12-19	180-270	Recomendado	11,7	117	8,0	80
> 15	> 27	> 19	> 270	Altamente recomendado	12,5	125	9,0	90

Escala de durezas del agua			ppm	Ablandador de agua	W03 - Lagoon Sensitive Conditioner			
°D	°F	°E			Programa Lana alto/medio Con pesaje		Sintéticos - mezcla medio/bajo, cortinas, 40 Delicado Con pesaje	
					Dosis ml/kg	Dosis carga m/completa	Dosis ml/kg	Dosis carga m/completa
0-5	0-9	0-6	0-90	No se necesita	10,0	100	3,4	34
5-10	9-18	6-12	90-180	Preferible	11,5	115	3,8	38
10-15	18-27	12-19	180-270	Recomendado	14,0	140	4,4	44
> 15	> 27	> 19	> 270	Altamente recomendado	15,0	150	5,4	54

7 Conexión para los sistemas de dosificación externos

Dependiendo del sistema de dosificación que vaya a conectar, siga las instrucciones que acompañan a dicho sistema.

A continuación se indican algunos preparativos que pueden hacerse en la máquina.

7.1 Jetsave y Dosave

7.1.1 Conexión del tubo

La máquina está preparada para la conexión con los sistemas de dosificación Jetsave y Dosave.

Las conexiones están cerradas en el momento de la entrega. Abra las conexiones que vaya a utilizar haciendo un orificio en el lugar de conexión del tubo.

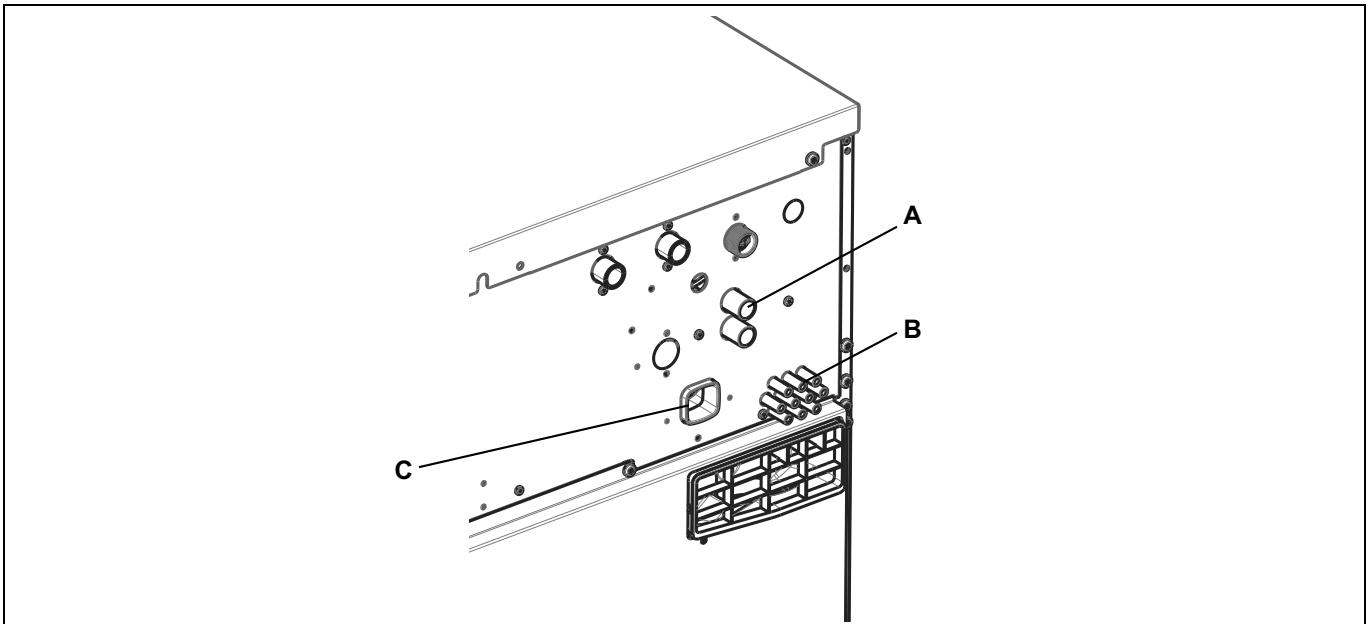
Nota!

Asegúrese de que no quedan rebabas tras la perforación. Al retirar las rebabas, asegúrese de que no caen en el tubo anulador del sifón.

A = \varnothing 17 mm (se utiliza para sistemas de dosificación).

A = \varnothing 6 mm (se utiliza para sistemas de dosificación).

C = Solo se utiliza para el distribuidor de flujo (se incluyen instrucciones por separado al realizar el pedido).



Conecte siempre las mangueras en las conexiones (A) con una abrazadera de manguera.

Para las conexiones (B); si las mangueras son de un material blando, como la silicona o similar, utilice una brida de cable para fijar la manguera a la conexión. Si las mangueras son de un material duro, no es conveniente apretar más la conexión con una brida de cable.

Nota!

El equipo de dosificación externo solamente se debe conectar para trabajar con presión de bombeo y con presión de red.

8 Conexión de desagüe

Conecte un tubo de caucho de 75 mm al conducto de desagüe de la máquina, para garantizar que el caudal vaya en sentido descendente. Evite que la manguera quede doblada, lo cual podría impedir un desagüe adecuado.

La máquina podrá desaguar a través o dentro de un sistema de drenaje cerrado. En cualquier caso, asegúrese de cumplir con las provisiones del código de fontanería nacionales y locales de aplicación.

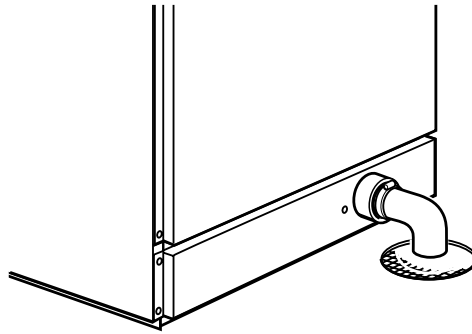


fig.5330

9 Conexión eléctrica

9.1 Instalación eléctrica



La instalación eléctrica solo deberá realizarla personal cualificado.



Las máquinas con motores controlados por frecuencia pueden ser incompatibles con ciertos tipos de disyuntores de fugas a tierra. Es importante saber que las máquinas están diseñadas para ofrecer un alto grado de seguridad personal, por lo cual no son necesarios elementos de equipos exteriores, como disyuntores de fugas a tierra, aunque se recomiendan. Si aun así desea conectar la máquina a través de un disyuntor de fugas a tierra, recuerde lo siguiente:

- Póngase en contacto con un instalador autorizado para que seleccione el tipo de cortocircuito adecuado con un dimensionamiento correcto.
- Para ofrecer una mayor seguridad, conecte solo una máquina por cortocircuito de fuga a tierra.
- Es importante que la toma a tierra esté conectada correctamente.

En los casos en los que la máquina no está provista con un interruptor omnipolar, este habrá de instalarse previamente.

Según las normas de cableado: monte un interruptor multipolar antes de la máquina para facilitar la instalación y tareas de mantenimiento.

El cable de conexión colgará ligeramente.

Si el cable de conexión se acopla a un bloque de terminales habrá de ser pelado un tramo de 10-11 mm. La sección del cable ha de ser como mínimo de 0,5 mm² y no más de 4 mm² (AWG12/AWG20). El bloque de terminales utilizado es del tipo de presilla de jaula tarada por resorte.

9.2 Conexiones eléctricas

Conexiones eléctricas					
Alternativa de calentamiento	Tensión principal	Hz	Potencia calorífica kW	Potencia total kW	Fusible A recomendado
Calentamiento eléctrico	220-240 V 1/1N~	50/60	4,8/13,0	5,2/13,4	25/63
	220-240 V 3~	50/60	4,8/13,0	5,2/13,4	16/35
	380-415 V 3N/3~	50/60	4,8/13,0	5,2/13,4	10/20
	440 V 3~	50/60	13,0	13,4	20
	480 V 3~	60	13,0	13,4	20
Sin calentamiento/con calentamiento por vapor	208-240 V 1/1N~	50/60	¹	1,2	10
	380-480V 1~ ²	50/60	¹	1,2	10

1. La potencia total y el fusible recomendado no dependen de la potencia calorífica en dichos casos.

2. Preparación para 3~

9.3 Conexión de máquina con anillo de ferrita

Para obtener la homologación de EMC, es obligatorio usar el anillo de ferrita que acompaña a los modelos antes mencionados (tenga en cuenta que esto solo se aplica a dichos modelos).

Antes de realizar la conexión a la máquina, el cable protector de conexión a tierra (PE) debe envolverse alrededor del anillo de ferrita.

Prepare el cable de alimentación, cerciorándose de que el cable protector de conexión a tierra (PE) sea más largo que los demás cables, de acuerdo con la tabla.

Tamaño de cable	L	x extracciones
AWG14 o 2,5 mm ²	230 mm	x 4
AWG12 o 4 mm ²	250 mm	x 4
AWG10 o 6 mm ²	270 mm	x 4
AWG8 o 10 mm ²	290 mm	x 4
AWG6 o 16 mm ²	330 mm	x 4
AWG4 o 25 mm ²	490 mm	x 4

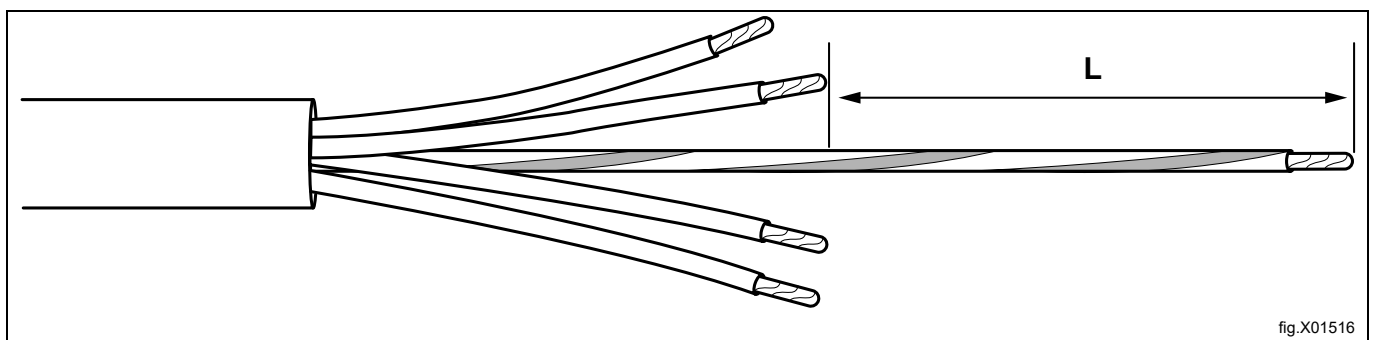


fig.X01516

Una vez que el cable de alimentación se haya preparado de acuerdo con la tabla, envuelva el cable de protección a tierra en el casquillo y después conecte todos los cables según se indica en el apartado "Conexión de la máquina".

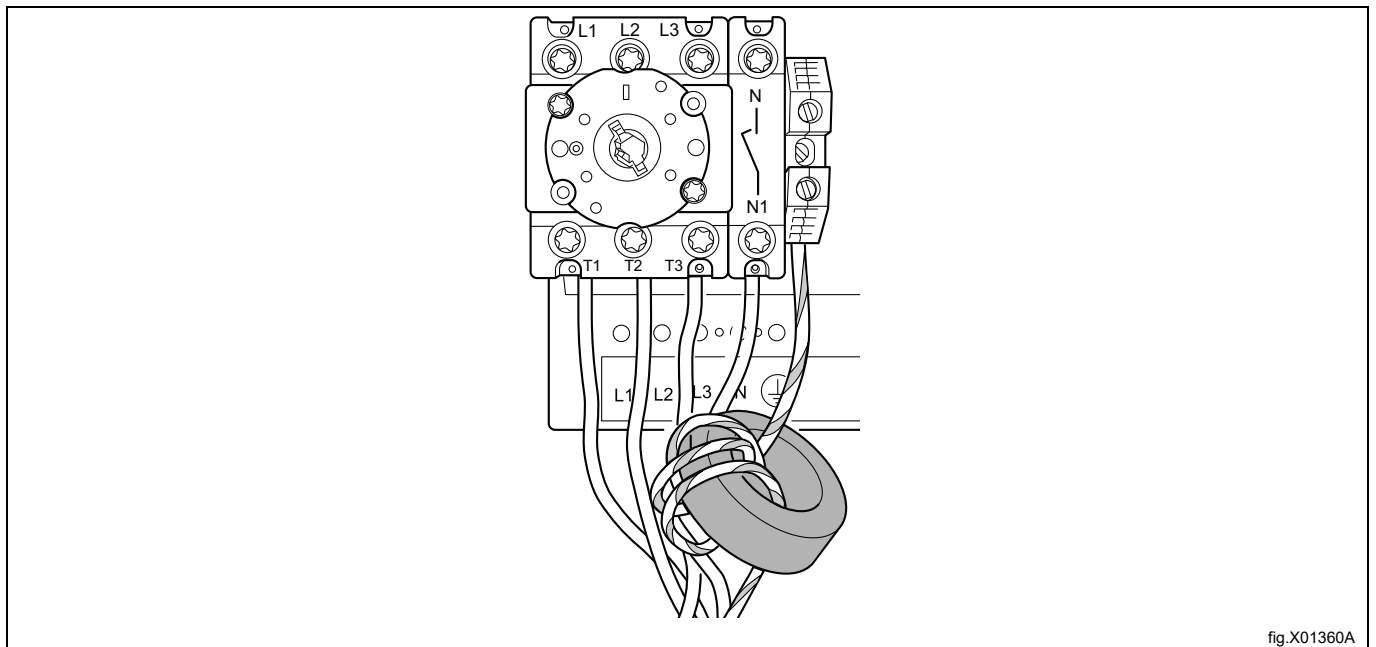


fig.X01360A

9.4 Conexión de la máquina

Conecte el cable de tierra y los demás cables como se indica en la tabla.

Conexión monofásica		Conexión trifásica	
1NAC		3AC	
1AC		3N AC	
1N/1		3N AC	

Las máquinas monofásicas se pueden alimentar mediante la conexión entre una fase y neutro o entre dos fases.

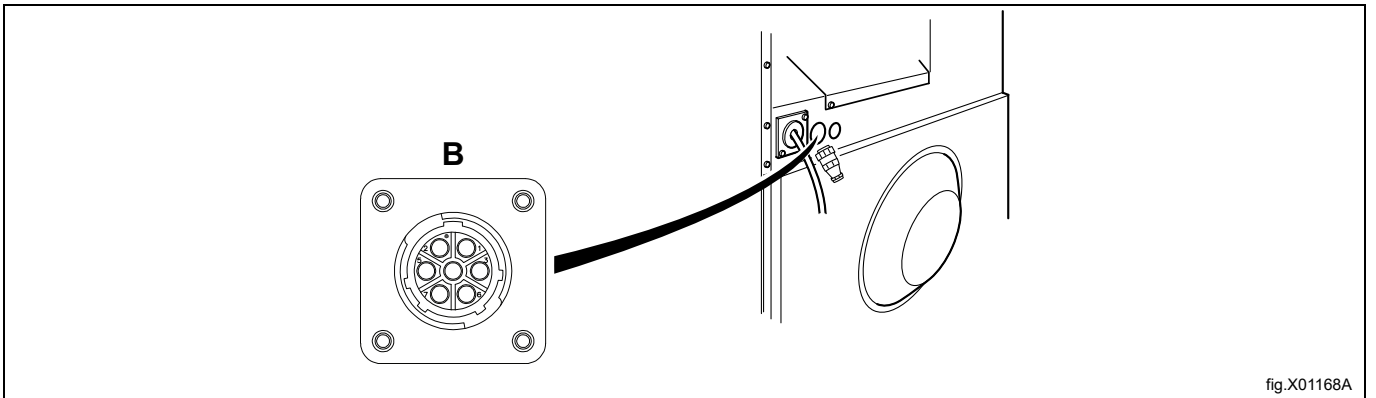
Ejemplo:

Las máquinas monofásicas de 220-240V se pueden alimentar con un sistema de 380V o 400V o 415V mediante la conexión entre una fase y neutro o un sistema de 220V o 230V o 240V mediante la conexión entre dos fases.

9.5 Conector con resistencia de terminación

Si no se van a conectar sistemas de dosificación externos a la máquina, se debe conectar el conector adjunto con la terminación de resistor en la parte posterior de la máquina.

- Conecte el conector con la terminación de resistor en la conexión B.



9.6 Este modelo se puede convertir de 380-415 V 3N CA a 220-240 V 1N CA con potencia reducida

Desenchufe la máquina de la red eléctrica.

Desmonte el panel protector de la unidad de las conexiones eléctricas.

Retire los cables conectados a K21:2 y K22:6. Traslade los cables que queden de L2 y L3 a L1 o N, tal y como se muestra en la figura.

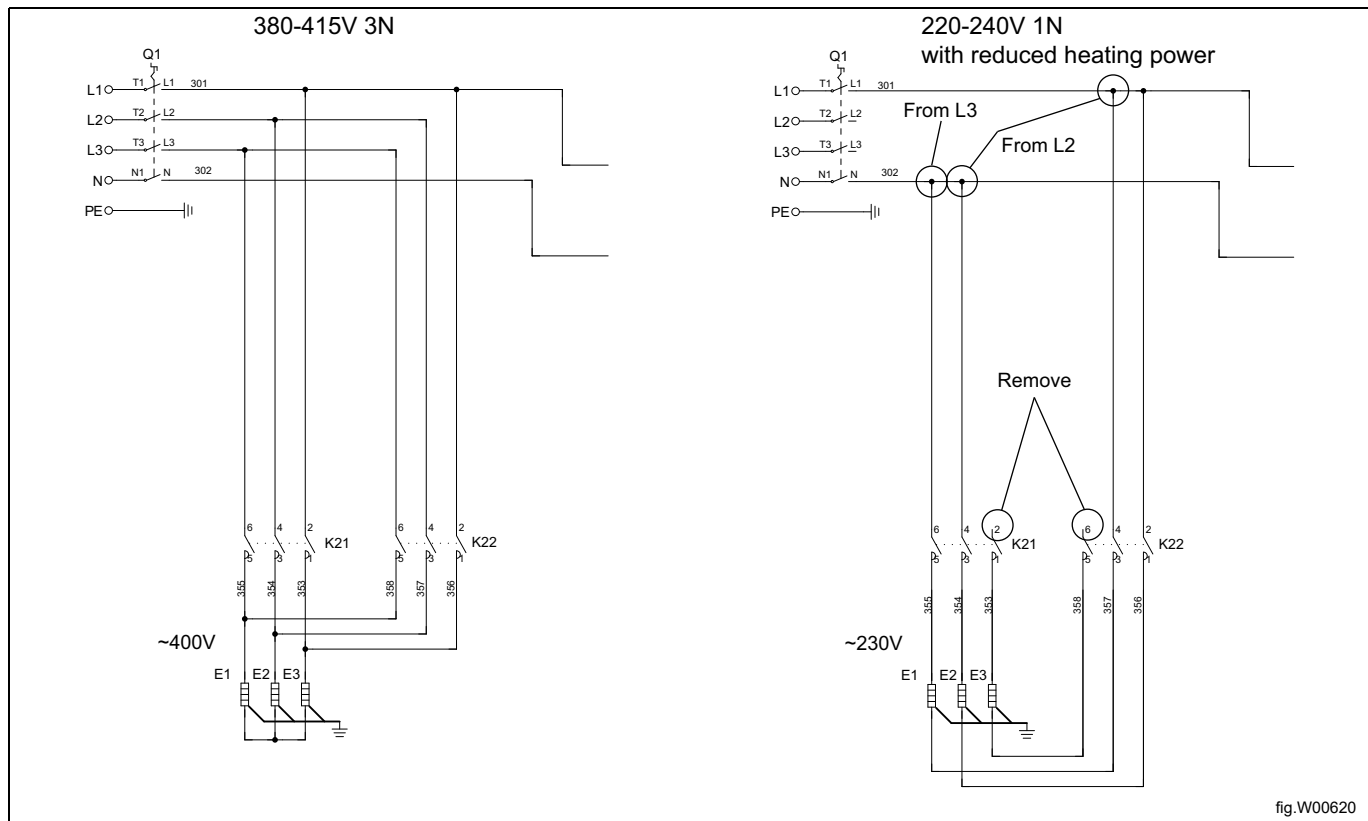


fig.W00620

Vuelva a montar el panel protector de la unidad de las conexiones eléctricas.

Conecte la máquina a la red eléctrica.

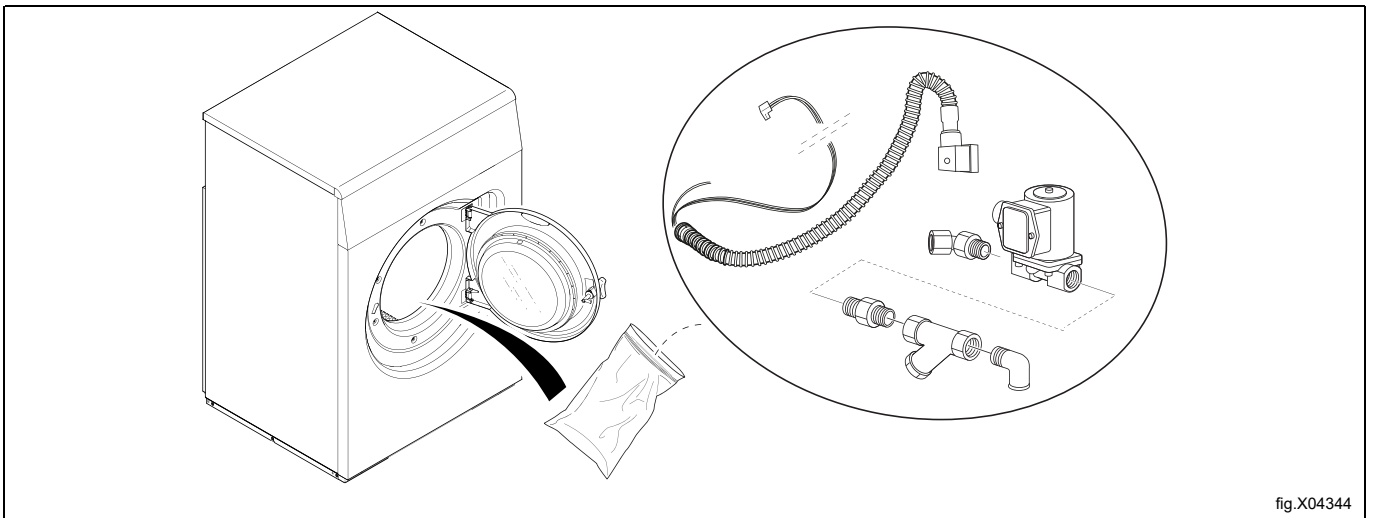
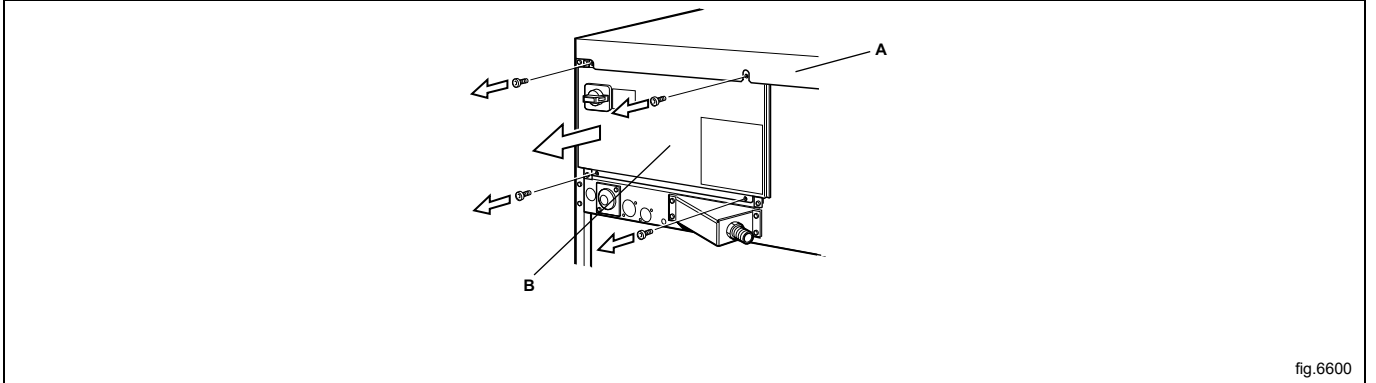
Compruebe que todos los bornes y los cables están bien fijados y ponga a funcionar la máquina con un programa de lavado corto, a 60° para asegurarse de que se calienta.

10 Conexión de vapor

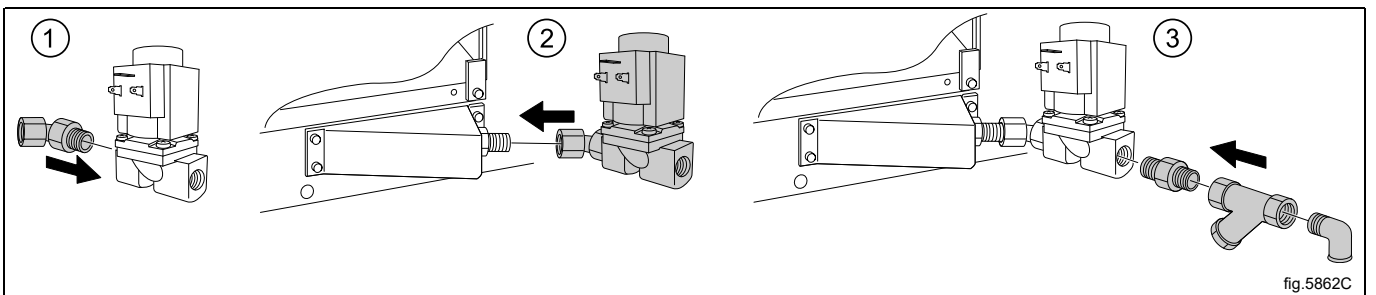
Para facilitar la instalación y mantenimiento los tubos de entrada a la máquina han de estar provistos con una llave de cierre manual. La manguera de conexión debe ser del tipo ISO/1307- 1983 o equivalente.

Medida de la conexión del filtro: DN 15 (BSP 1/2").

Desmonte el panel superior (A). Desmonte la carcasa (B).



Monte la boquilla articulada en la válvula de vapor. Monte la válvula de vapor en la máquina. Monte la boquilla, el filtro y el codo. Monte el filtro en el sentido correcto. Engaste la manguera de vapor en el codo. Compruebe que no se han formado codos ni se ha doblado la manguera de vapor.



Monte la manguera con alambres entre la válvula de vapor y la máquina. Conecte los alambres a la válvula de vapor. Conecte el cable de tierra a la conexión de tierra del borne. Acople el conector del cable "CALENTAMIENTO" al terminal "CALENTAMIENTO" de la tarjeta I/O.

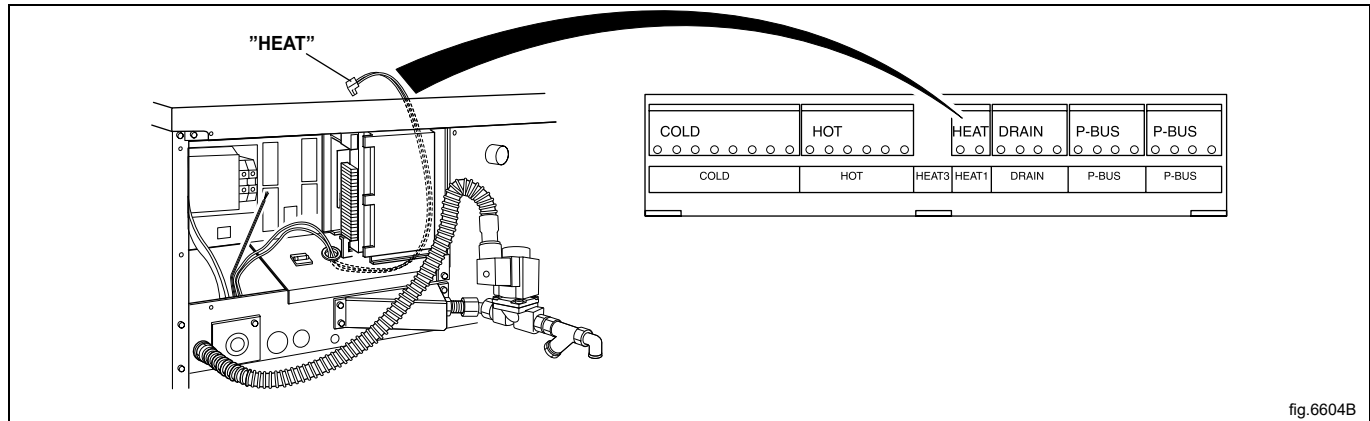


fig.6604B

Presión del vapor necesaria:

- mínima: 50 kPa (0,5 kp/cm²)
- máxima: 800 kPa (8 kp/cm²)
- recomendado: 600 kPa (6 kp/cm²)

Nota!

Una máquina calentada por vapor está pensada para utilizar solamente vapor limpio.

11 Al encender la máquina por primera vez

Tras haber completado la instalación y conectado la alimentación por primera vez, deberá realizar algunos ajustes. Siga las instrucciones de la pantalla. Cuando se haya configurado un ajuste, pasará automáticamente al siguiente.

Si la instalación se lleva a cabo en una zona pública, solo está permitida la selección de los siguientes segmentos:

Dosificación automática apartamento

Dosificación manual apartamento

Edificio residencial Mats

Lavandería automática

Lavandería automática Wascomat

Lavandería automática Mench

Camping/playa

Otro autoservicio

12 Prueba de funcionamiento



Solo el personal cualificado puede llevar a cabo esta prueba.



Realice una prueba de funcionamiento al finalizar la instalación y antes de que la máquina esté lista para su uso.

Abra las válvulas de agua manuales.

Ponga en marcha un programa.

- Compruebe que el tambor gira con normalidad y no se oyen ruidos extraños.
- Compruebe que no hay fugas en la entrada de agua ni en el desagüe.
- Compruebe que pasa agua por la cubeta del detergente.
- Compruebe que no se puede abrir la puerta durante un programa.

Lista para usar

Si todas las pruebas son correctas, ya puede utilizar la máquina.

Si alguna de las pruebas da error o detecta fallos, póngase en contacto con el distribuidor.

13 Información sobre la eliminación

13.1 Reciclaje y eliminación de equipos

13.1.1 Reciclaje

Nuestros equipos están fabricados con un gran porcentaje de metales reciclables (como acero inoxidable, hierro, aluminio, chapa galvanizada, cobre, etc.), que pueden recuperarse a través de los sistemas de reciclaje locales, de conformidad con la normativa vigente en el país de uso.

Las normas nacionales relativas a la eliminación de residuos pueden variar. Por lo tanto, la eliminación del equipo debe realizarse de acuerdo con la legislación vigente y las directivas emitidas por las autoridades competentes del país en el que se desmonte el equipo.

Los componentes del equipo deben separarse y desecharse de acuerdo con su composición (por ejemplo, metales, aceites, grasas, plásticos, caucho, gases refrigerantes, placas aislantes y otros materiales aislantes, lana de vidrio, LED, etc.) y en pleno cumplimiento de las normativas locales e internacionales aplicables en materia de gestión de residuos.

Los compresores pueden contener aceites y refrigerantes, que son residuos especiales y deben reciclarse según la normativa local.

13.1.2 Procedimiento para la eliminación de equipos y la recuperación de componentes/ materiales.

Este producto no debe desecharse en el medio ambiente al final de su ciclo de vida útil; es imprescindible desecharlo de acuerdo con las normativas medioambientales locales o, preferiblemente, entregarlo íntegro en un centro de reciclaje autorizado.

Todos los componentes retirados, incluidas las puertas y otras piezas estructurales, deben entregarse junto con el equipo en un centro de reciclaje o desmontaje autorizado.

El centro de desmantelamiento/reciclaje aplicará las tecnologías y métodos más avanzados a su alcance para desmontar eficazmente los productos y garantizar su máxima reciclabilidad.

Tenga en cuenta que las placas de circuitos impresos, los motores eléctricos u otros componentes identificados en la legislación de la Unión Europea como materiales con un alto potencial de recuperación de materias primas críticas deben tratarse de forma específica.

En caso de dudas o preguntas, consulte siempre a su servicio de atención al cliente preferido.

Antes de desechar el equipo, inspeccione cuidadosamente su estado físico y de conservación, comprobando que no haya fugas de líquidos o gases, así como piezas rotas que puedan suponer un peligro durante su manipulación y posterior desmontaje.



La presencia de este símbolo en el producto indica que no puede recibir el mismo tratamiento que los residuos domésticos, sino que debe desecharse correctamente para evitar cualquier consecuencia negativa para el medio ambiente y la salud. Para más información sobre el reciclaje de este producto, contacte con el representante o el distribuidor local, el servicio de atención al cliente o el organismo local encargado de la eliminación de residuos.

Nota!

Al desguazar el equipo, es necesario destruir las marcas, el manual y el resto de documentos referidos a él.

13.2 Eliminación del embalaje

El embalaje debe eliminarse de conformidad con las normas vigentes en el país donde se utiliza el equipo. Todos los materiales utilizados para el embalaje son respetuosos con el medio ambiente.

Se pueden conservar, reciclar o quemar sin peligro en una planta incineradora. Las piezas de plástico reciclables están marcadas como en los ejemplos siguientes.

	<p>Polietileno:</p> <ul style="list-style-type: none"> • Embalaje exterior • Bolsa con instrucciones
	<p>Polipropileno:</p> <ul style="list-style-type: none"> • Bridas
	<p>Espuma de poliestireno:</p> <ul style="list-style-type: none"> • Protecciones de esquinas



Electrolux Professional AB
341 80 Ljungby, Sweden
www.electroluxprofessional.com